



МОЛОТКОВАЯ ДРОБИЛКА

Молотковая дробилка компании ALTINBILEK; производится в широком диапазоне производительностей. Молотковая дробилка - это оборудование, которое измельчает сырьё до желаемого размера при помощи ударов металлических молотков прикрепленных к ротору. Направление вращения ротора дробилки Altinbilek можно изменять в зависимости от степени износа молотков. На входе в молотковую дробилку имеется электропневматическая заслонка направляющая сырьё в зависимости от направления вращения ротора. Сырьё поступающее в молотковую дробилку бьётся об специальные пластины из марганцевой стали, которые находятся с обеих сторон дробилки. Эти пластины обрабатываются на новейших фрезерных станках, а их поверхности поддаются термической обработке. Ударные пластины молотковых дробилок имеют модульную структуру. Благодаря модульной структуре легко заменяются, чем значительно увеличивается производительность дробилки. Наиболее эффективной частью дробилки является молотки, упрочнённые термической обработкой, за счёт чего увеличивается производительность дробилки. Каждый угол прямоугольного молотка можно использовать отдельно. В роторах молотковых дробилок имеются дополнительные зазоры вала. Благодаря данным зазорам вала, возможно изменение направления молотков не меняя их текущего положения. Таким образом в высокоскоростном роторе предотвращается дисбаланс. Конструкция обеспечивает лёгкость и доступность замены сит и молотков. Сита обеих сторон ротора имеют большую площадь поверхности. Таким образом после измельчения продукт легко разгружается, потеря влаги сводится к минимуму, повышается энергоэффективность и увеличивается производительность. Расстояние между ситом и молотками может меняться в зависимости от типа сырья и степени помола. По этой причине, молотковые дробилки марки Altinbilek, подбираются в соответствии с типом сырья и производительностью. На обеих сторонах в нижней точке соединения сит имеются карманные системы отбора инородных тел, с высоким удельным весом, такие как камни, металлы и т.д. Эти карманы находятся на внешней стороне дробилки для простоты очистки. Так же, в нижней части дробилки, находятся пробоотборники, таким образом оператор может контролировать точность измельчения во время работы дробилки.

ОСОБЕННОСТИ

- Высокая производительность измельчения
- Высокая проходимость продукта
- Равномерное измельчение продукта
- Модульная конструкция на болтовых соединениях
- Эффективные уплотнительные элементы
- Опорные подшипники
- Простота использования и обслуживания

ПРИВОДНАЯ СИСТЕМА

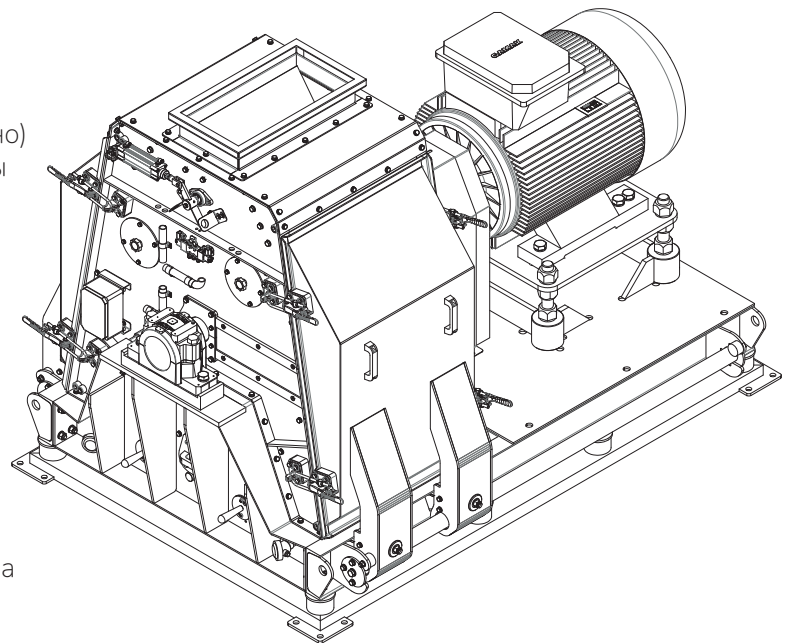
- Высоко эффективные моторы IE3 (IE4 – Опционально)
- Соединение мотора и редуктора при помощи муфты

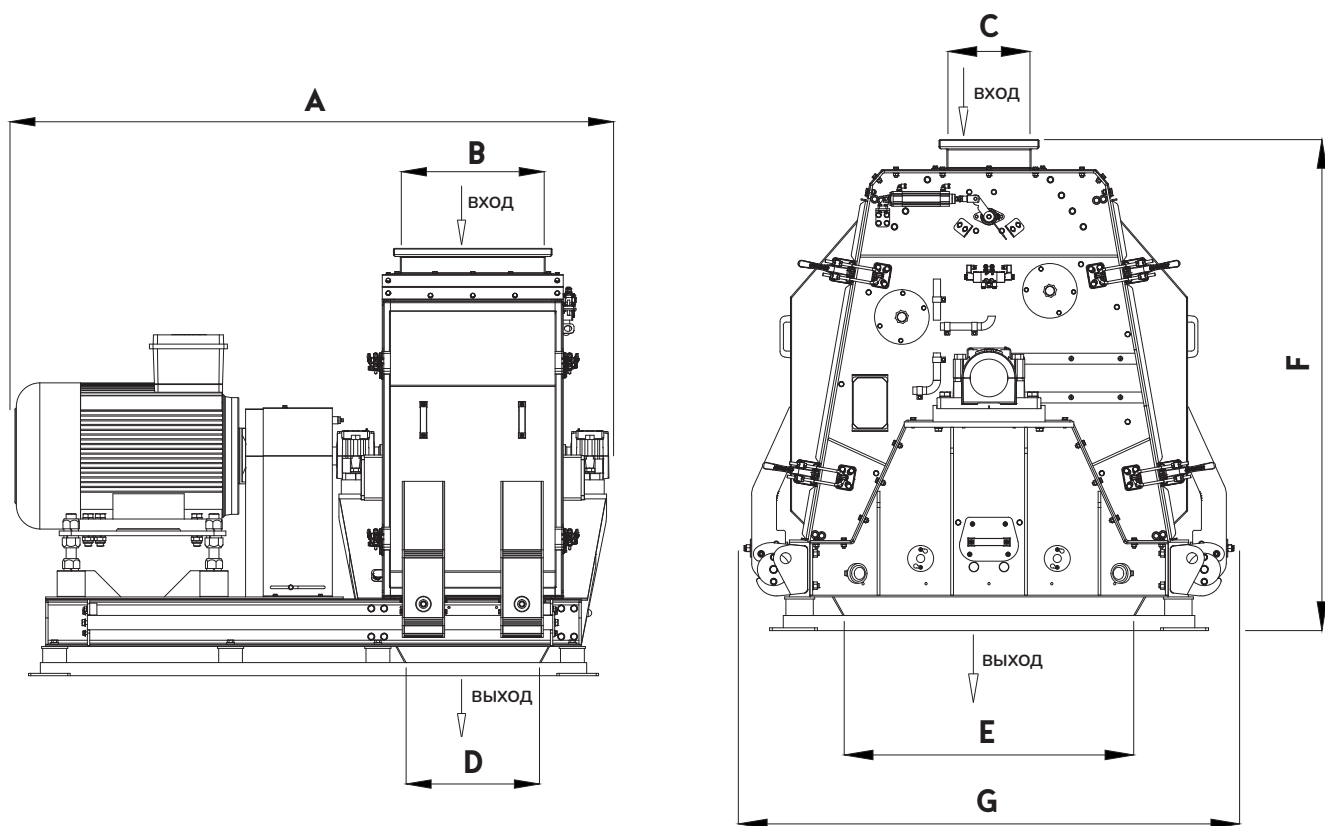
СИСТЕМА БЕЗОПАСНОСТИ

- Датчик вращения
- Датчик направления клапана
- Датчик безопасности на дверях
- Датчик температуры корпуса (Опционально)
- Датчик температуры подшипников (Опционально)
- Датчик обнаружения вибрации (Опционально)

АКСЕСУАРЫ

- Съёмные ударные пластины из марганцевого сплава
- Система очистки карманного типа
- Встроенный пробоотборник
- Электропневматический направляющий клапан
- Легко открывающаяся люки для обслуживания и контроля
- Резиновые виброгасители
- Вспомогательные вылы молотков и втулки
- Защитный кожух закрытого типа





| Модель | Мощность Мотора (кВт) | Кол-во Оборотов (Об/мин) | Размеры (мм) | | | | | | |
|--------|-----------------------|--------------------------|--------------|-------|-----|-------|-------|-------|-------|
| | | | A | B | C | D | E | F | G |
| CD020 | 11 | 1.500 | 1.350 | 200 | 200 | 170 | 655 | 1.220 | 1.100 |
| CD030 | 22 - 37 | 1.500 | 1.675 | 300 | 200 | 300 | 655 | 1.220 | 1.100 |
| CD040 | 90 - 110 | 1.500 | 2.050 | 400 | 300 | 380 | 1.060 | 1.800 | 1.800 |
| CD060 | 110 - 132 | 1.500 | 2.500 | 600 | 300 | 560 | 1.060 | 1.800 | 1.800 |
| CD070 | 132 - 160 | 1.500 | 2.600 | 700 | 300 | 660 | 1.060 | 1.800 | 1.800 |
| CD080 | 160 - 200 | 1.500 | 2.700 | 800 | 300 | 760 | 1.060 | 1.800 | 1.800 |
| CD100 | 200 - 250 | 1.500 | 3.300 | 1.000 | 300 | 960 | 1.060 | 1.800 | 1.800 |
| CD120 | 250 - 300 | 1.500 | 3.700 | 1.200 | 300 | 1.160 | 1.060 | 1.800 | 1.800 |
| CD140 | 400 - 450 | 1.500 | 4.000 | 1.400 | 300 | 1.360 | 1.060 | 1.800 | 1.800 |

Размеры и конструкция могут быть изменены без предупреждения