

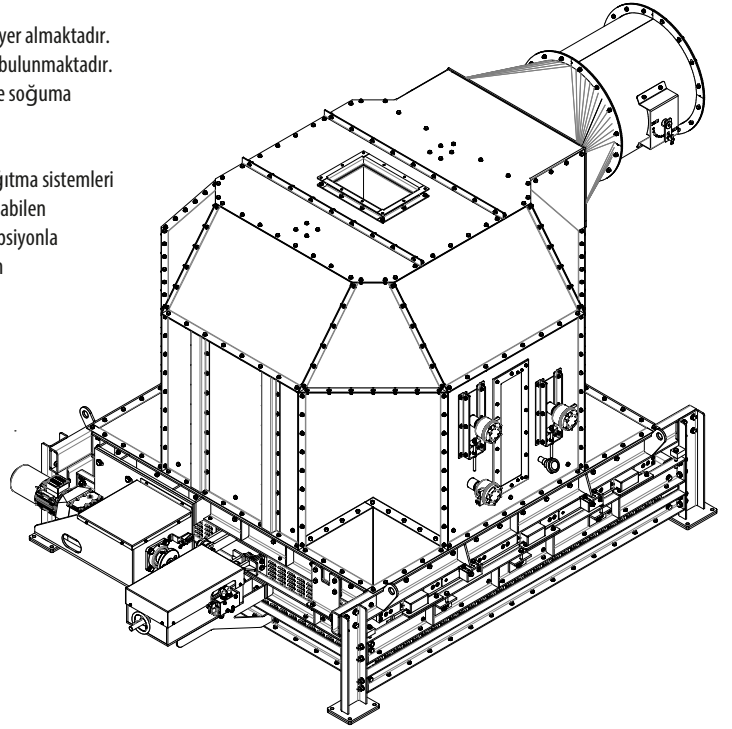


SOĞUTUCU

ALTINBİLEK Soğutucular; Tek ve çift katlı olarak peletleme sistemlerine göre uygun yapılarda dizayn edilmektedir. Soğutucular pelet preslerden çıkan sıkıştırılmış sıcak ürünlerin ortam sıcaklığına kadar soğutulmasını, kırılma ve dağılmaya karşı mukavemetlerinin yükseltilmesini, belirli oranda rutubetlerinin indirgenmesini ve buna bağlı olarak uzun süre saklama koşullarının iyileştirilmesini sağlamak amacıyla kullanılan endüstriyel makinelerdir. Altınbilek Soğutucuların, ürün ve hava dağılımını en iyi şekilde sunan özgün tasarımı sayesinde soğutma işlemi dengeli bir biçimde ve minimum sürede gerçekleşmekte, çıkan pelet ürünün sertliği ile PDI (Pelet Dayanım İndeksi) değerleri yükselmekte ve tozluluk oranı düşmektedir.

Soğutucu içerisine erişimi sağlayabilmek amacıyla geniş gözlem penceresi ve kontrol kapağı yer almaktadır. Giriş davlumbazı üzerinde soğutucu içerisini rahat görebilmek amacıyla aydınlatma penceresi bulunmaktadır. Kontrol kapağı üzerinde emiyet ve seviye sensörleri yer almaktadır. Seviye sensörleri sayesinde soğutma sürelerine bağlı olarak ürünlerin boşaltma sıklığı otomasyon sistemiyle ayarlanabilmektedir.

Altınbilek Soğutucularda ürünün dengeli dağılımını sağlamak amacıyla sabit ve döner tip dağıtma sistemleri yer almaktadır. Döner tip dağıtma sistemlerinde talep edilmesi durumunda, uzunluğu ayarlanabilen süpürme mekanizması uygulanmaktadır. Soğutucularda git-gel ve aç-kapat şeklinde iki ayrı opsiyonla boşaltma seçeneği sunulmaktadır. Soğutucu çıkışında ısı sensör yardımıyla işlem sonrası ürün sıcaklığı ölçülmekte ve otomasyona bilgi aktarımı sağlanmaktadır.



ÖZELLİKLERİ

- Üstün Kapasite Performansı
- Dengeli Ürün ve Homojen Hava Dağılımı
- Geniş İç Hacim
- Izgara Ayarlama Sistem
- Sabit veya Döner Tip Dağıtma Sistemi
- Etkin Sızdırmazlık Elemanları
- Kolay Kullanım ve Bakım İmkânı

TAHRİK SİSTEMİ

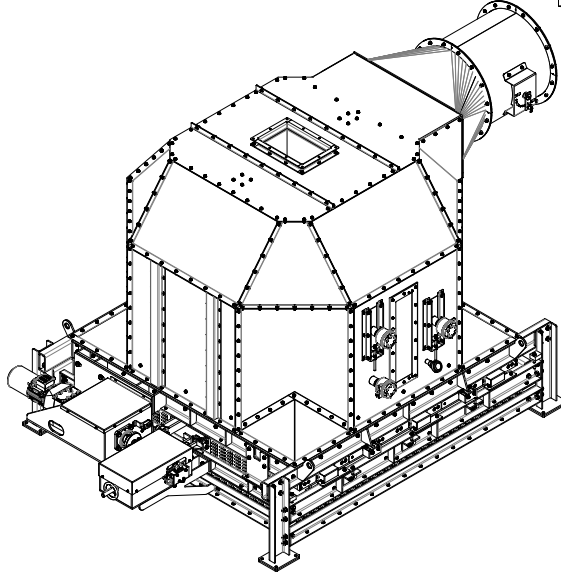
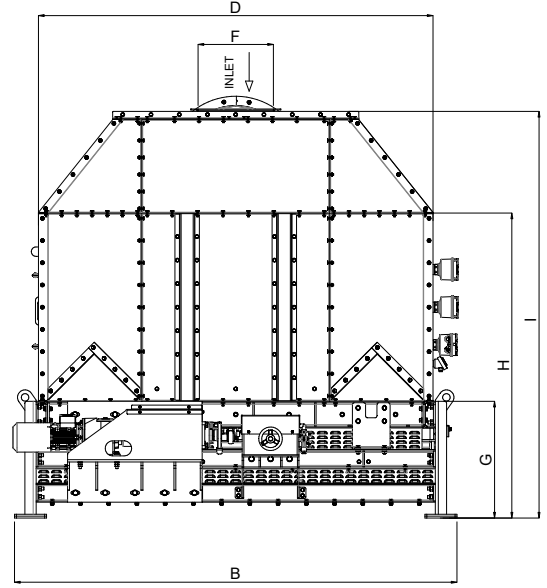
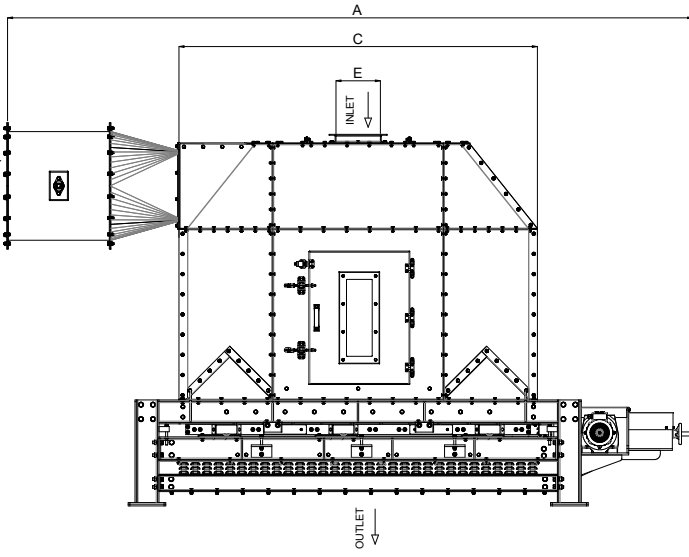
- Dağıtıcı Redüktörlü Motoru (Döner Tip Dağıtıcı)
- Redüktörlü Motor (Döner Tip Dağıtıcı ve Git-Gel Boşaltma Modelleri)
- Hidrolik Piston ve Ünitesi (Aç-Kapat Boşaltma Modelleri)
- IE3 Sınıfı Yüksek Verimli Elektrik Motoru (IE4 – Opsiyonel)
- Elektro-Pnömatik Kontrollü Son Boşaltma Sistemi (Aç-Kapat Boşaltma Modelleri)

GÜVENLİK SİSTEMİ

- Kapaklarda Emniyet Sensörü
- Mesafe Ayarlı Seviye Sensörleri

AKSESUARLAR

- Kolay Açılır Bakım ve Müdahale Kapağı
- Soğutma Hücresi Aydınlatma
- Hava Ayar Klapesi
- Çıkış Hoperi
- Isı sensörü (Opsiyonel)



Model	Soğutma Alanı (m ²)	Boyut (mm)								
		A	B	C	D	E	F	G	H	I
STMP15	2,25	2750	2685	1500	1500	260	400	620	1620	2120
STMP20	4	4020	2350	2000	2000	260	400	620	1620	2160
STMP24	5,76	3650	3490	2400	2400	380	430	620	1820	2380
STMP28	7,84	4130	3910	2800	2800	380	430	620	2020	2575
STMP32	10,24	4600	4325	3200	3200	400	450	620	2320	2975
STMP10	1	2200	1260	1000	1000	230	280	570	1570	1890
STMP32	10,24	4600	4260	3200	3200	400	450	1040	2740	3400
STMP28	7,84	4230	3350	2800	2800	380	430	630	2030	2580
SCP24	315-355	3575	3275	2400	2400	380	430	560	2600	3175

Tasarımlar ve boyutlar haber verilmeksizin değiştirilebilir.